

AERADOR CHAFARIZ

A Agricotec cumprimenta você pela aquisição do AERADOR CHAFARIZ AGRICOTEC. Neste manual, você encontra todas as informações sobre seu Aerador Chafariz. Antes de usá-lo, leia atentamente as instruções e guarde

o manual para futuras consultas. Ao comprar ou fazer manutenção em Equipamentos Agrícolas, lembre-se da marca Agricotec.

MANUAL DE MONTAGEM

Instalação do Aerador Chafariz Agricotec

Sequência de Instalação:

- [1] Retirar Aerador Chafariz Agricotec da embalagem;
- [2] Realizar instalação elétrica em painel de comando; Usar sempre cabo PP para fazer a ligação da máquina ao painel de comando, mínimo de 2,5mm variando a espessura conforme a distância do painel de comando até o equipamento. A instalação elétrica deve ser realizada por profissional habilitado e com o Aerador fora da água.
- [3] Fixar Aerador Chafariz Agricotec, amarrando-o nos olhais do Aerador e parte firme da lagoa; **NOTA: Material para fixação não acompanha.**
- [4] Posicionar Aerador Chafariz Agricotec no centro ou na parte mais profunda da lagoa;
- [5] Seu aerador está pronto para funcionar.

Problemas e Soluções

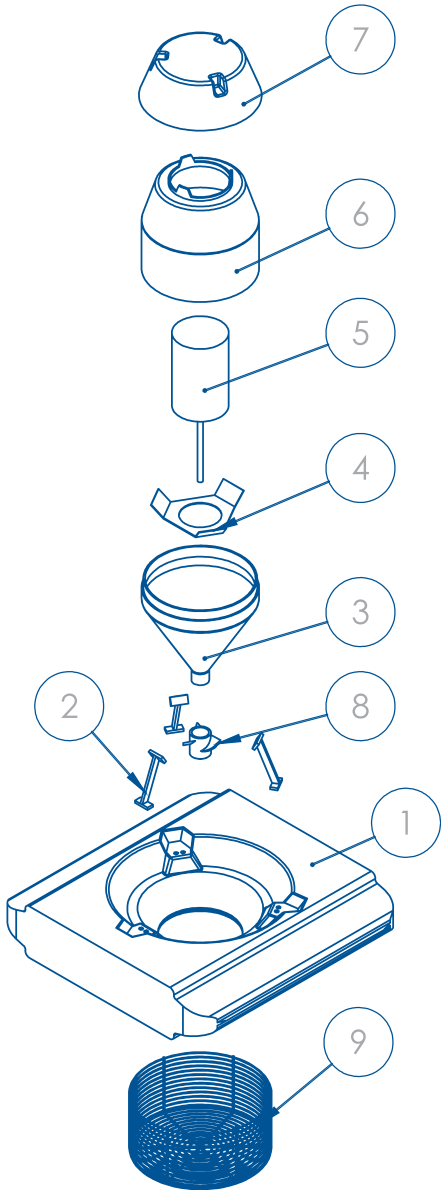
Problema	Possível Causa	Solução
Aerador não liga	Sem instalação elétrica	Realizar instalação elétrica com auxílio de eletricista profissional
	Falta de Fase (motor trifásico)	Corrigir Instalação Elétrica
Aerador não joga água suficiente (aprox. 1m de altura)	Profundidade baixa	Reposicionar Aerador para local com profundidade mínima conforme tabela técnica
	Sujeira no cesto	Desligar disjuntor de alimentação elétrica do Aerador e realizar limpeza do cesto
	Rotação do motor invertida (motor trifásico)	Inverter ligação do motor.

Características Técnicas

Especificações	AGT-CB-12	AGT-CB-100	AGT-CB-150	AGT-CB-200
Consumo	0,37 KW/h	0,75 KW/h	1,10 KW/h	1,5 KW/h
Voltagem	110v/220v/380		110/220/380/440	
Potência	0,5 CV / 0 37 Kw	1cv / 0,75 Kw	1,5cv / 1,1 Kw	2cv / 1,50 Kw
SOTR (kg de O ² /h)	1,03	2,3	2,55	2,87
SAE (Kg de O ² /Kwh)	2,74	2	2,27	2,66
Vazão m ³ /h	83,72	150	192,02	230
Diâmetro do Leque (metros)	4,7	5	5	5,5
Profundidade Mínima (metro)	0,5	1	1	1,5
Hélice	Nylon			
Cesto de Proteção	Inox			
Flutuador	Polietileno de alta densidade com tratamento UV			
Área de Abrangência	50 a 1.200 m ²	1.500 a 2.000m ²	2.000 a 2.500m ²	2.500 a 3.000m ²

*PARA OUTRAS VOLTAGENS, CONSULTAR O VENDEDOR.

Desenho Expandido do Aerador



1 – Flutuador;

2 – Pés;

3 – Funil;

4 – Base Motor;

5 – Motor;

6 – Capa do Funil;

7 – Chapéu;

8 – Hélice;

9 – Cesto.

RECOMENDAÇÕES IMPORTANTES

- Nunca remover o cesto de proteção da hélice;
- Nunca posicionar o Aerador Chafariz Agricotec na lagoa com o mesmo energizado;
- Sempre posicionar Aerador Chafariz Agricotec na parte mais profunda da lagoa (conforme tabela técnica);
- Sempre que for realizar limpeza e manutenção do Aerador Chafariz Agricotec, deve-se desligar o disjuntor.
- Não ligar Aerador Chafariz Agricotec quando ocorrer o processo de despesca;
- Caso o equipamento seja adquirido e fique por um período maior que 15 dias sem instalação, girar algumas voltas o eixo para manter a lubrificação dos rolamentos;
- Após o equipamento ser usado e permanecer desligado por muitos dias, fazer uma verificação dos rolamentos e se necessário providenciar a troca.

Limpeza e Manutenção

- Mensalmente realizar limpeza do cesto;
- Semanalmente inspecionar o chicote elétrico, para detectar possível dano causado por algum peixe/predador.

Em caso de dúvidas, contatar o pós-venda Agricotec.



AGRICOTEC.COM.BR[®]

0800 6060 6028

contato@agricotec.com.br

Rua Manoel Francisco da Costa, 11401

Vila Chartres • São João

89257-000 • Jaraguá do Sul - SC